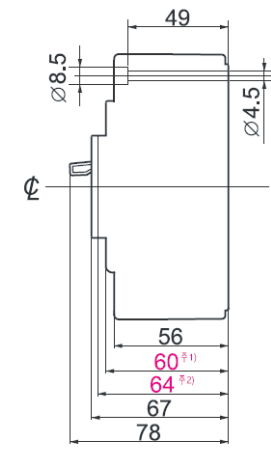
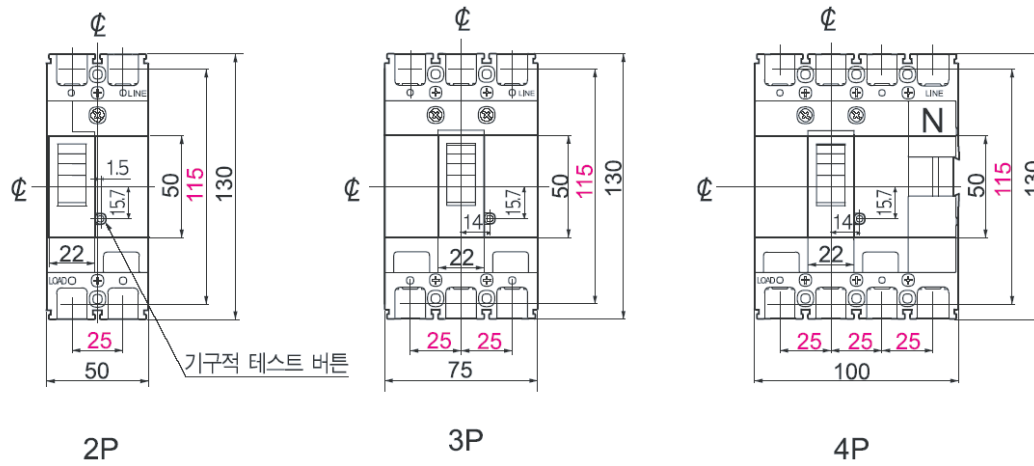
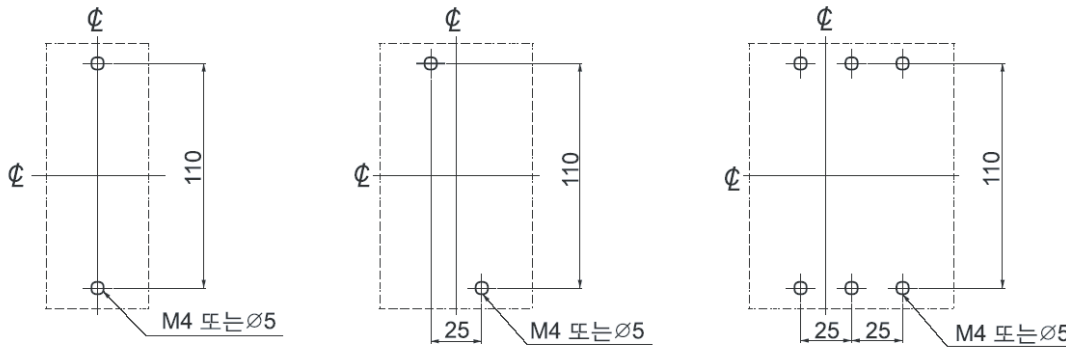


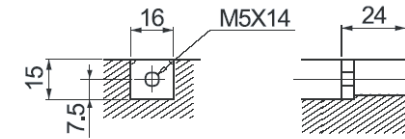
외형치수



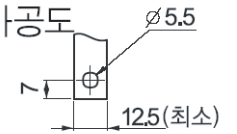
패널설치 치수



■ 단자부 상세도

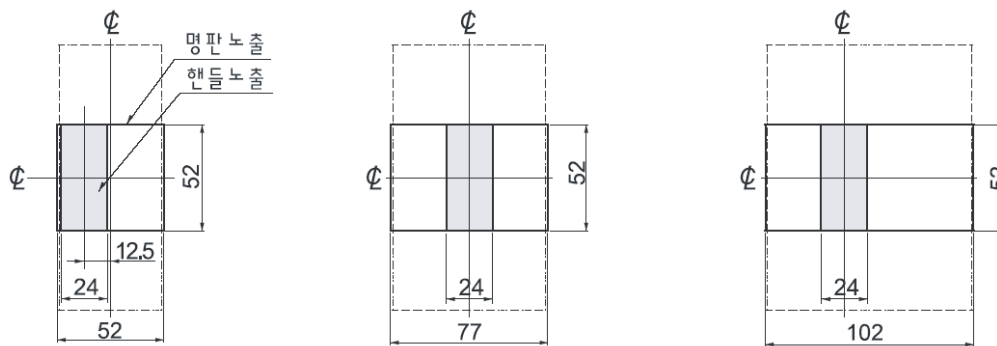


■ 접속도체 가공도

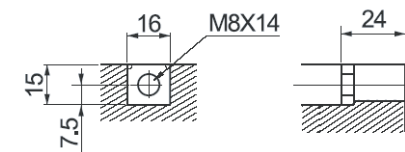


(50A이하)

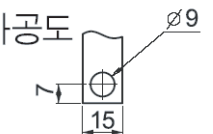
패널커버 절단 치수



■ 단자부 상세도



■ 접속도체 가공도



(60A이상)

(주1) 명판 노출시 높이 (주2) 핸들 노출시 높이