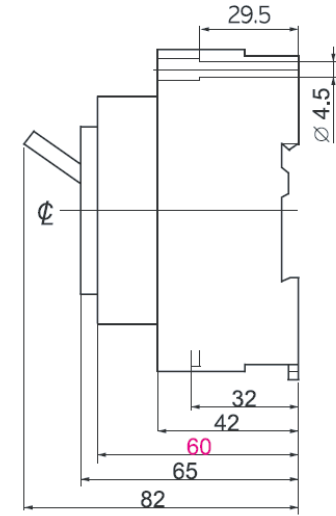
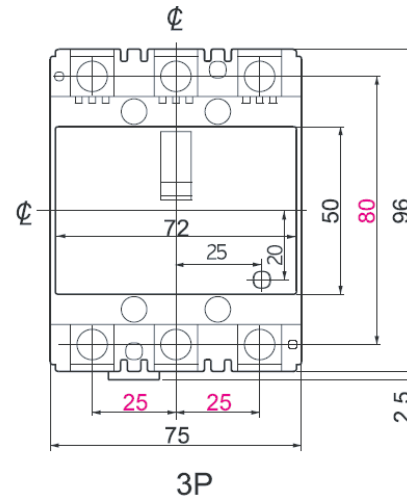
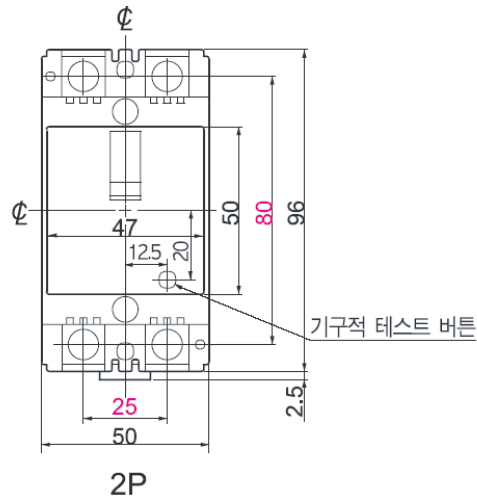
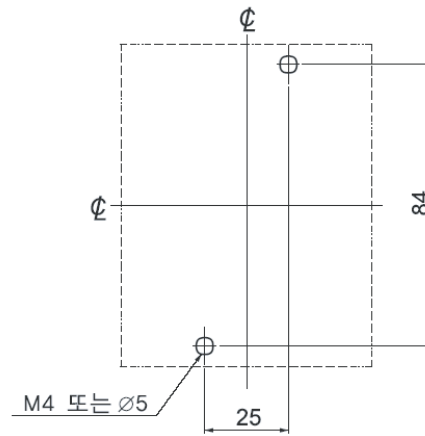
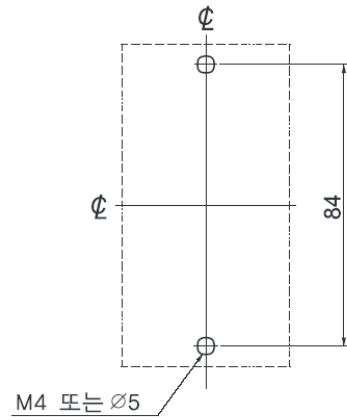


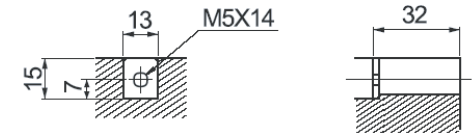
외형치수



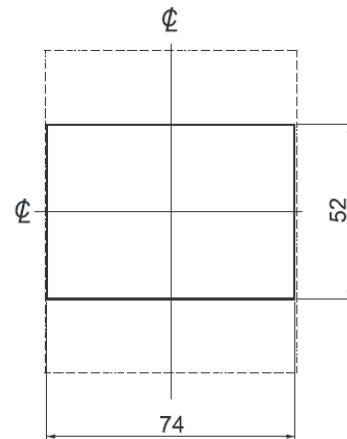
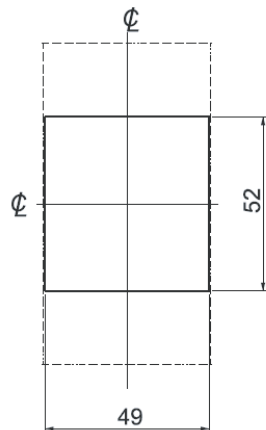
패널설치 치수



■ 단자부 상세도



패널커버 절단 치수



■ 접속도체 가공도

