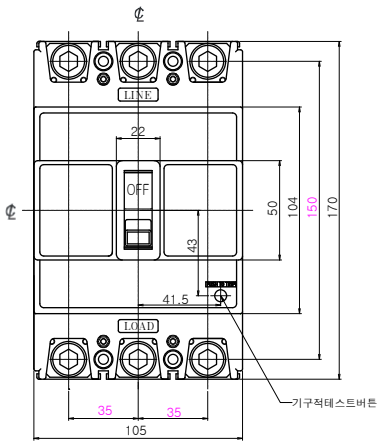
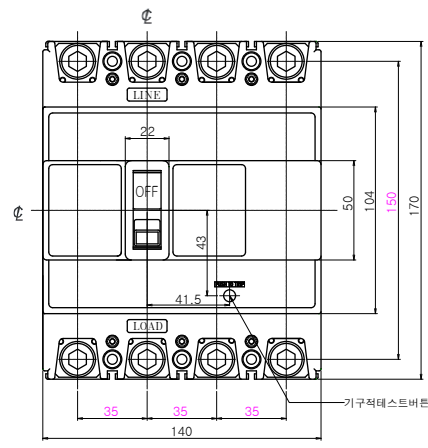


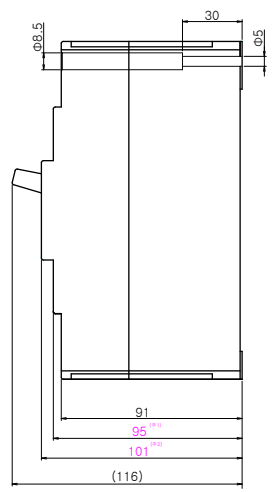
# 외형치수



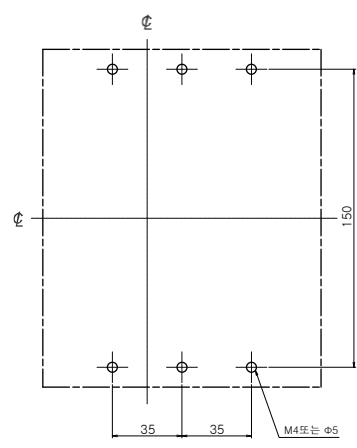
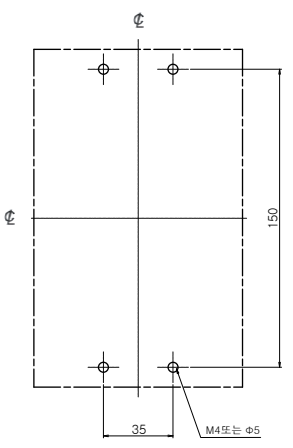
3P



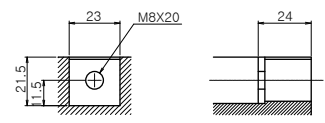
4P



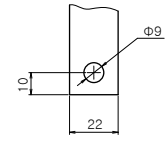
# 패널설치 치수



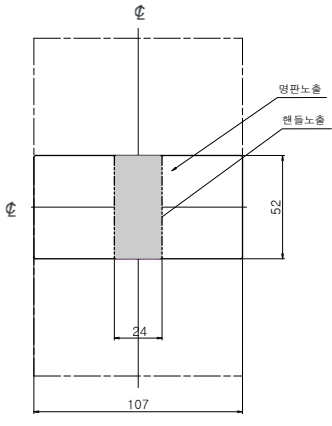
## ■ 단자부상세도



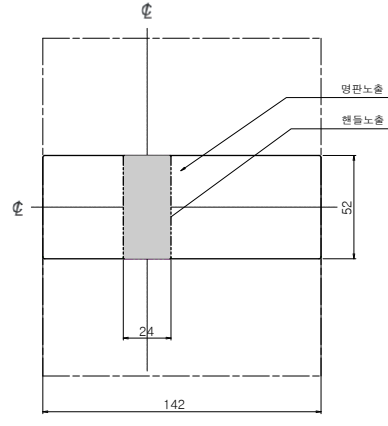
## ■ 접속도체가공도



# 패널커버 절단 치수



(주1) 명판 노출시 높이



(주2) 핸들 노출시 높이