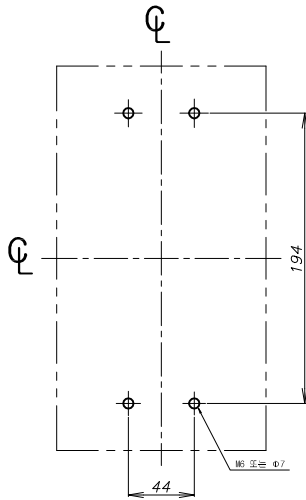
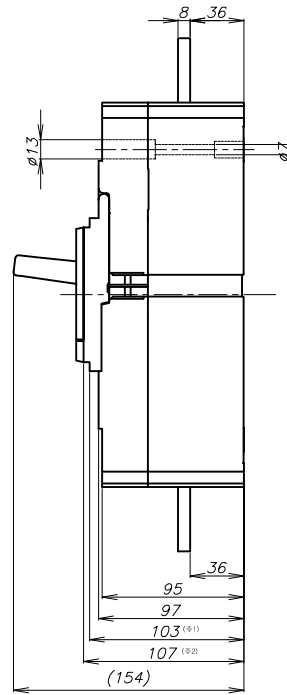
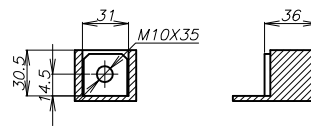


3P

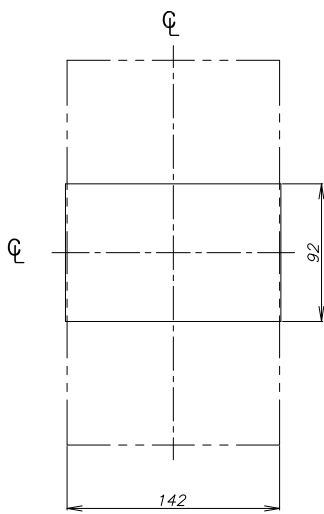
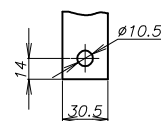


패널설치치수

단자부 상세도



접속도체 가공도



패널커버절단치수

(주1) 명판 노출시 높이

(주2) 핸들 노출시 높이