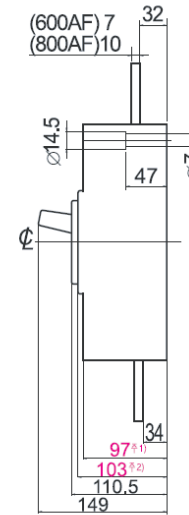
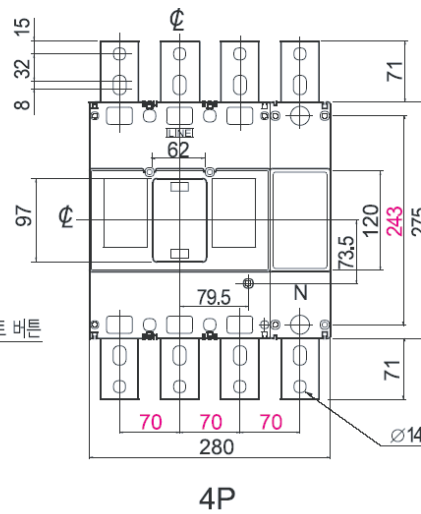
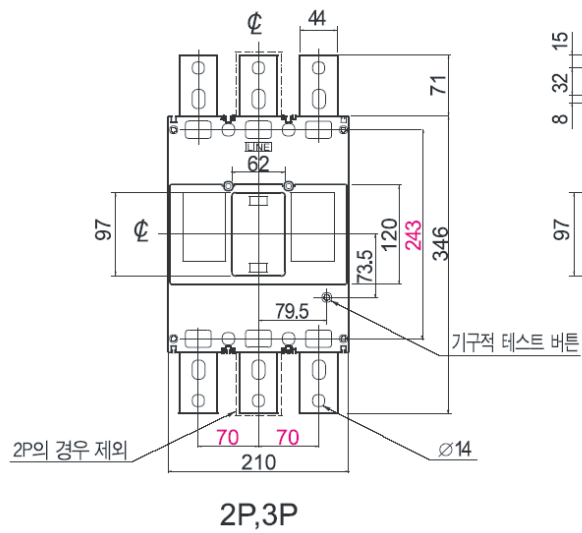
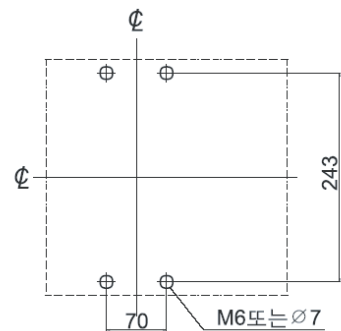
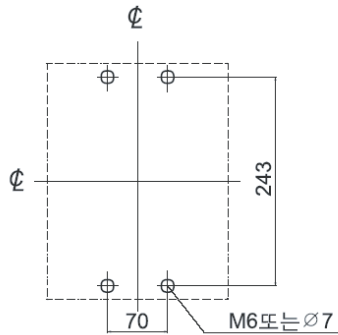


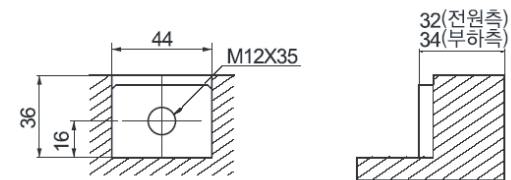
# 외형치수



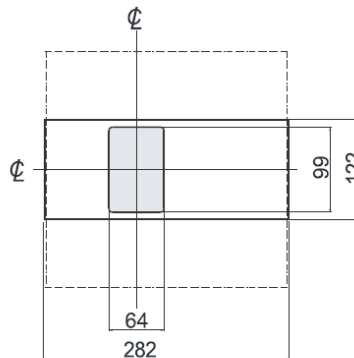
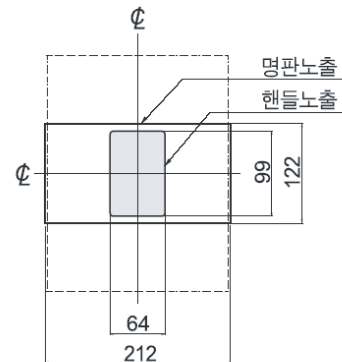
# 패널설치 치수



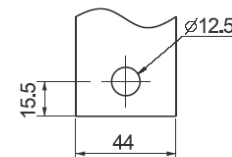
# 단자부 상세도



# 패널커버 절단 치수



# 접속도체 가공도



(주1) 명판 노출시 높이 (주2) 핸들 노출시 높이